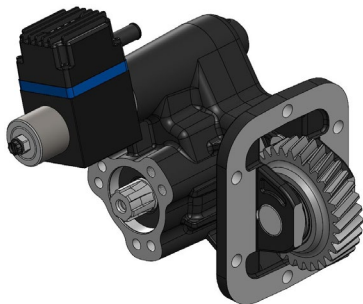


Tomas de fuerza para cajas de cambio ISUZU MYR 9S

Les informamos que hemos desarrollado unas nuevas tomas de fuerza para cajas de cambio ISUZU MYR 9S.

07158610136

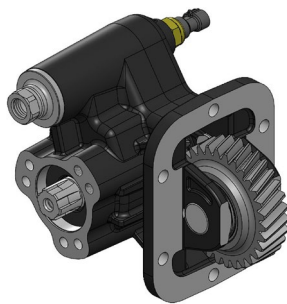


TDF acoplamiento electromagnético



[Ficha técnica](#)

07108610131

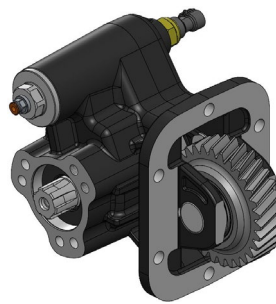


TDF acoplamiento mecánico



[Ficha técnica](#)

07208610139

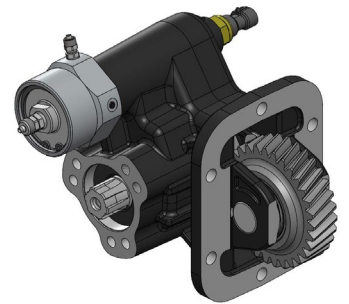


TDF acoplamiento neumático



[Ficha técnica](#)

07238610136



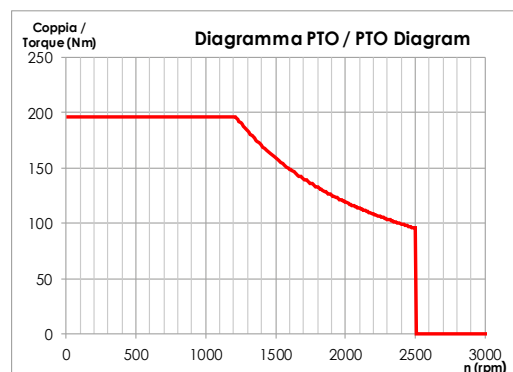
TDF acoplamiento de vacío



[Ficha técnica](#)

Código	Versión	Revoluciones Tdf a 1000 vueltas motor	Par máximo	Lado montaje	Salida	Rotación	Kit de montaje	Peso
		rpm	Nm					Kg
07238610136	13	715	196	Sinistro	Posteriore	Oraria	15400303240	9,2
07208610139								9
07108610131								9
07158610136								9,6

Condiciones de funcionamiento



Nuestro departamento comercial està a su disposiciòn para aclarar cualquier duda puedan tener.